

## Laubsägebogen LS 300

Der **Laubsägebogen LS 300** ist der erste Sägebogen bei dem die Spannung auch noch nach vielen Jahren erhalten bleiben wird.

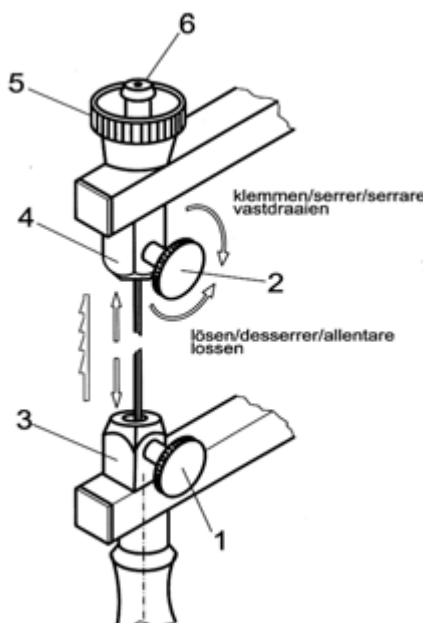
Der Bogen LS 300 wird aus besten Materialien hergestellt und garantiert somit eine Stabilität, welche bis heute sicher noch nie erreicht wurde und dies bei einem Gewicht von nur 315 g.

Das Einspannen des Laubsägeblattes geschieht ohne Kraftaufwand, da der Bogen nicht zusammengedrückt werden muss, sondern über eine Rändelmutter, welche das Entspannen und Spannen leicht übernimmt. Das Laubsägeblatt, welches direkt in den genialen Halterungen eingeklemmt wird, hat somit immer die gleiche Spannung.

Das einfache Einlegen des Sägeblattes und Spannen des Bogens ist leicht ersichtlich aus der mitgelieferten Bedienungsanleitung.

### Einspannen des Laubsägeblattes

1. Feststellschraube (1+2) ca. 1 Umdrehung lösen.
2. Rändelmutter (5) im Gegenuhrzeigersinn drehen, bis diese an dem Stellschraubenkopf (6) anschlägt.
3. Sägeblatt in die untere Sägeblattaufnahme (3) bis Anschlag einführen und mit der Feststellschraube (1) klemmen. (Zähne nach unten)
4. Das obere Ende des Laubsägeblattes in die obere Sägeblattaufnahme (4) einführen, wobei die Sägeblattaufnahme (4) nach unten gedrückt wird und mit der Feststellschraube (2) Sägeblatt klemmen.
5. Sägeblatt spannen, indem die Rändelmutter (5) im Uhrzeigersinn bis zum Anschlag gedreht wird.



**Preis CHF 49.-/St** inkl. MWST  
Pro Karton à 10 Stück  
+ 15.- Versandkostenanteil

### **AKTION Zum Kennenlernen** (Gültig bis 30.06.2011)

1 Bogen LS 300	CHF 45.-
1 Set 60 Blätter	CHF 39.-
Versandkosten	CHF 15.-

**TOTAL CHF 100.-FRANKO**

**info@hegner.ch**